

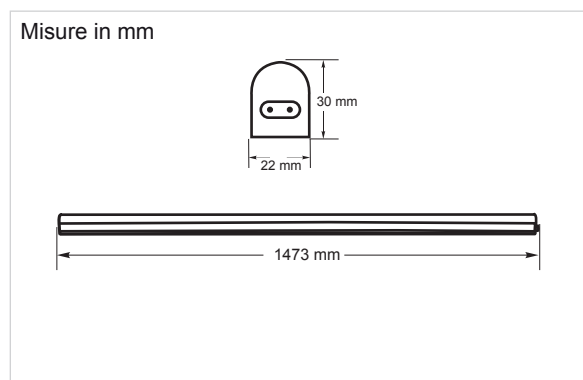
T5R150

Reglette T5

Prodotto



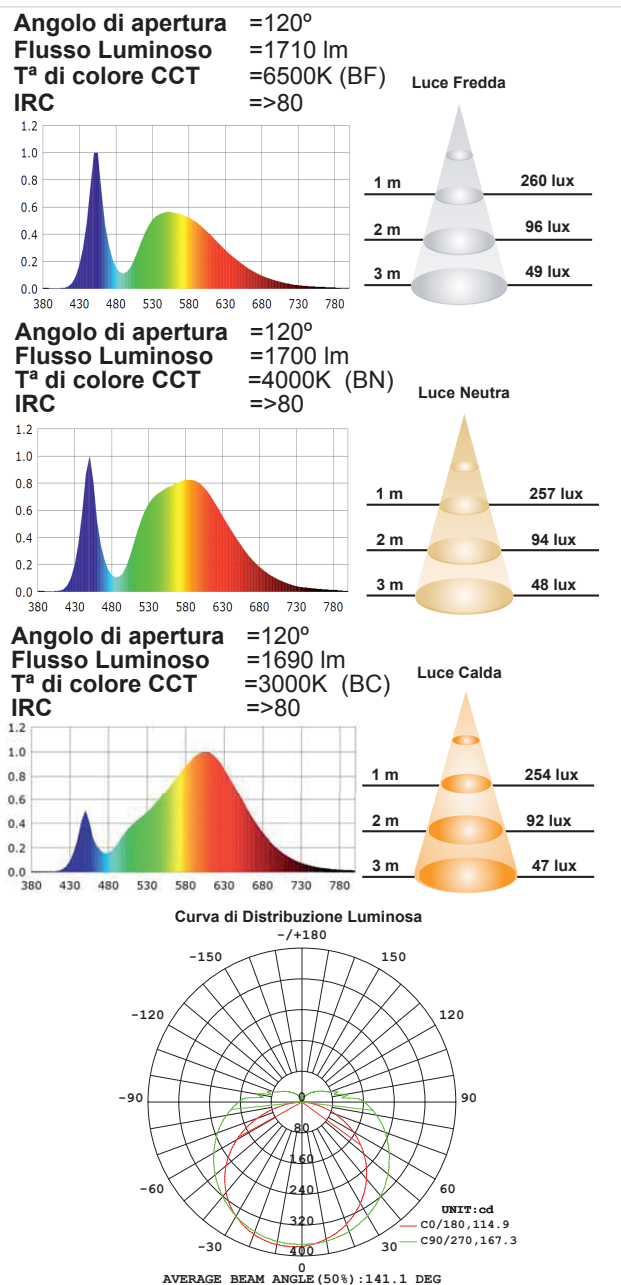
Dimensioni



Caratteristiche Tecniche

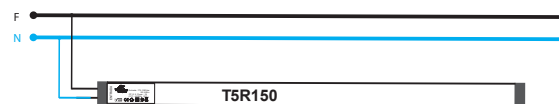
Ingresso:	220~240Vac 50-60Hz
Potenza:	18W
N° di LED:	180 chips SMD 2835
Fattore Potenza:	>0.90
Efficienza Luminosa:	95 lm/w
Potenza LED:	0.10W
Flusso Luminoso:	1710 lm (BF) 1700 lm (BN) 1690 lm (BC)
Intensità Luminosa:	377cd
Grado di IP:	IP40
Temp. Funzionamento:	-10°C +40°C
N° Commutazioni:	15.000
Certificazioni:	CE, RoHS
Efficienza Energetica:	A+
Vita utile:	30.000h (L70:B10)
Peso:	340 grammi

Dati Fotometrici



Installazione

T5R150 Viene inviato con un connettore speciale femmina da inserire nel tubo. Si possono assemblare fino a un totale di 10 tubi.



Chip utilizzato

